
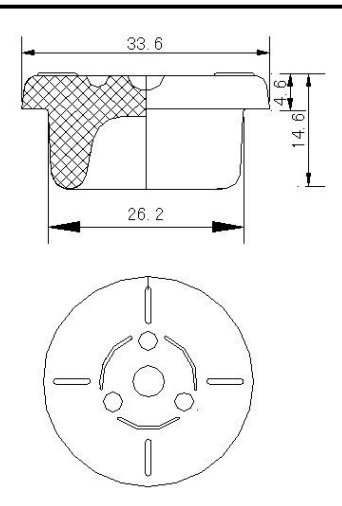

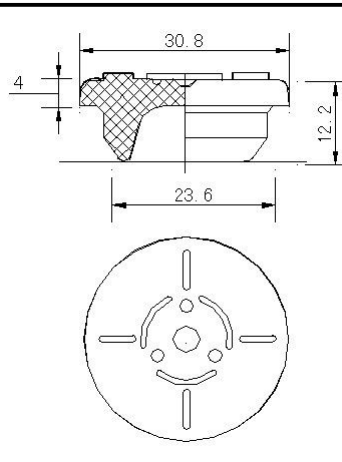

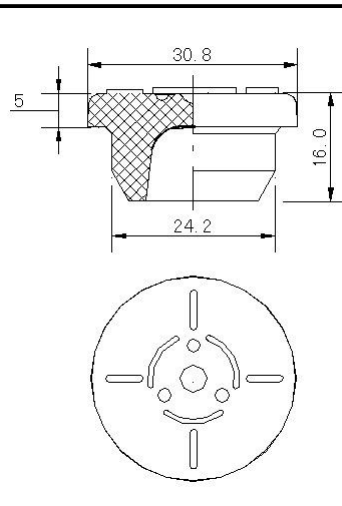


## Butyl Rubber Stopper

		规格 Specification		34-A
		主要尺寸 mm	冠部直径 Diameter of the top part	$33.6 \pm 0.3$
			冠部厚度 Thickness of the top part	$4.6 \pm 0.3$
			塞柱直径 Diameter of the plug stem	$26.2 \pm 0.2$
			总高度 Total height	$14.6 \pm 0.4$

		规格 Specification		32-A
		主要尺寸 mm	冠部直径 Diameter of the top part	$30.8 \pm 0.3$
			冠部厚度 Thickness of the top part	$4.0 \pm 0.3$
			塞柱直径 Diameter of the plug stem	$23.6 \pm 0.2$
			总高度 Total height	$12.2 \pm 0.4$

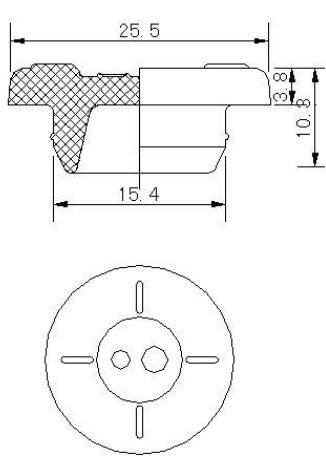
		规格 Specification		32-A1
		主要尺寸 mm	冠部直径 Diameter of the top part	$30.8 \pm 0.3$
			冠部厚度 Thickness of the top part	$5.0 \pm 0.3$
			塞柱直径 Diameter of the plug stem	$24.2 \pm 0.2$
			总高度 Total height	$16.0 \pm 0.4$

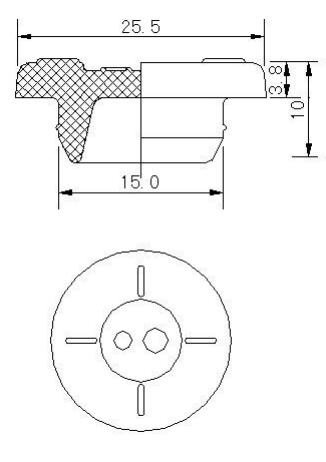
		规格 Specification		28-B1
		主要尺寸 mm	冠部直径 Diameter of the top part	$26.6 \pm 0.3$
			冠部厚度 Thickness of the top part	$3.8 \pm 0.3$
			塞柱直径 Diameter of the plug stem	$20.7 \pm 0.2$
			总高度 Total height	$10.8 \pm 0.4$

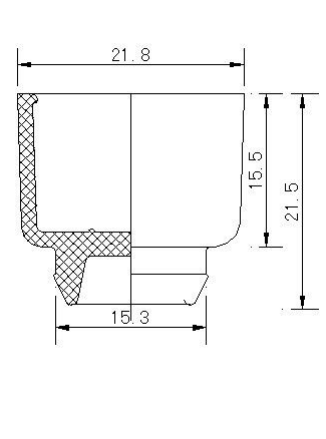
		规格 Specification		28-B
		主要尺寸 mm	冠部直径 Diameter of the top part	$26.6 \pm 0.3$
			冠部厚度 Thickness of the top part	$3.8 \pm 0.3$
			塞柱直径 Diameter of the plug stem	$18.0 \pm 0.2$
			总高度 Total height	$11.8 \pm 0.4$

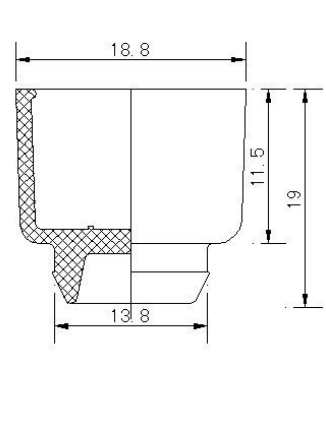
		规格 Specification		26-B
		主要尺寸 mm	冠部直径 Diameter of the top part	$25.5 \pm 0.3$
			冠部厚度 Thickness of the top part	$3.8 \pm 0.3$
			塞柱直径 Diameter of the plug stem	$15.2 \pm 0.2$
			总高度 Total height	$10.0 \pm 0.4$

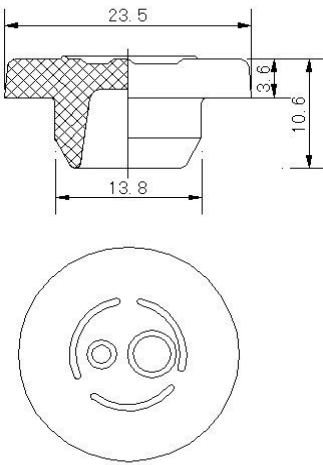
		规格 Specification		26-B1
		主要尺寸 mm	冠部直径 Diameter of the top part	$25.5 \pm 0.3$
			冠部厚度 Thickness of the top part	$3.8 \pm 0.3$
			塞柱直径 Diameter of the plug stem	$15.6 \pm 0.2$
			总高度 Total height	$11.0 \pm 0.4$

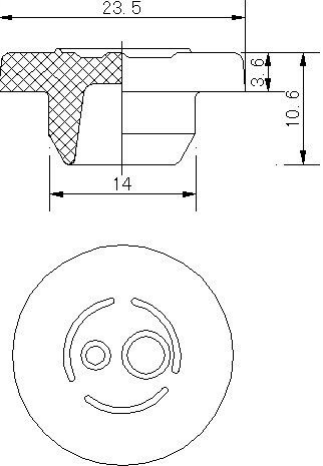
		规格 Specification		26-B2
		主要尺寸 mm	冠部直径 Diameter of the top part	$25.5 \pm 0.3$
			冠部厚度 Thickness of the top part	$3.8 \pm 0.3$
			塞柱直径 Diameter of the plug stem	$15.4 \pm 0.2$
			总高度 Total height	$10.3 \pm 0.4$

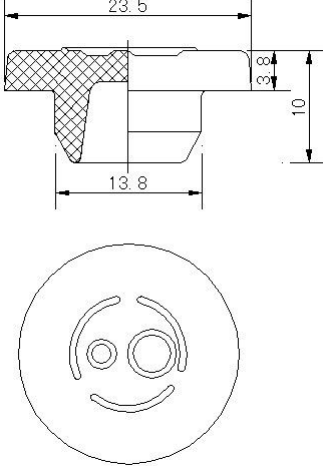
		规格 Specification		26-B4
		主要尺寸 mm	冠部直径 Diameter of the top part	$25.5 \pm 0.3$
			冠部厚度 Thickness of the top part	$3.8 \pm 0.3$
			塞柱直径 Diameter of the plug stem	$15.0 \pm 0.2$
			总高度 Total height	$10.0 \pm 0.4$


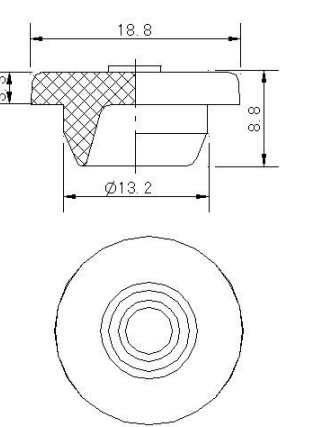
		规格 Specification		26-F
		主要尺寸 mm	冠部直径 Diameter of the top part	$21.8 \pm 0.3$
			冠部厚度 Thickness of the top part	$15.5 \pm 0.3$
			塞柱直径 Diameter of the plug stem	$15.3 \pm 0.2$
			总高度 Total height	$21.5 \pm 0.4$


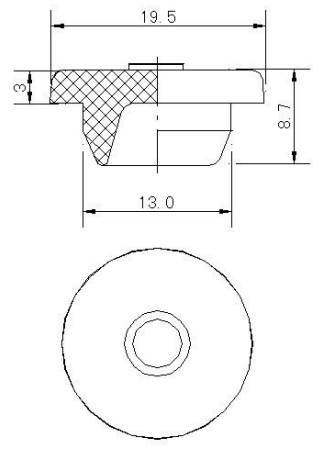
		规格 Specification		23-F
		主要尺寸 mm	冠部直径 Diameter of the top part	$18.8 \pm 0.3$
			冠部厚度 Thickness of the top part	$11.5 \pm 0.3$
			塞柱直径 Diameter of the plug stem	$13.8 \pm 0.2$
			总高度 Total height	$19.0 \pm 0.4$


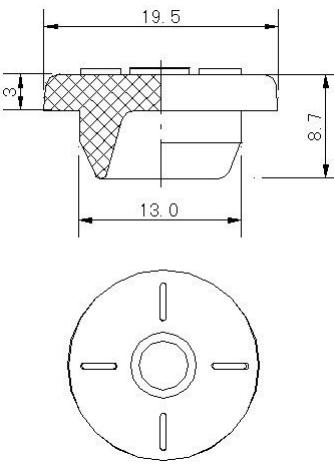
		规格 Specification		24-A
		主要尺寸 mm	冠部直径 Diameter of the top part	$23.5 \pm 0.3$
			冠部厚度 Thickness of the top part	$3.6 \pm 0.3$
			塞柱直径 Diameter of the plug stem	$13.8 \pm 0.2$
			总高度 Total height	$10.6 \pm 0.4$


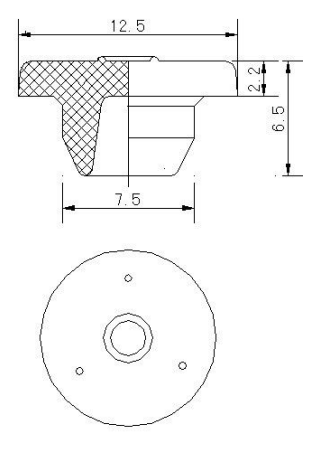
		规格 Specification		24-B
		主要尺寸 mm	冠部直径 Diameter of the top part	$23.5 \pm 0.3$
			冠部厚度 Thickness of the top part	$3.6 \pm 0.3$
			塞柱直径 Diameter of the plug stem	$14 \pm 0.2$
			总高度 Total height	$10.2 \pm 0.4$


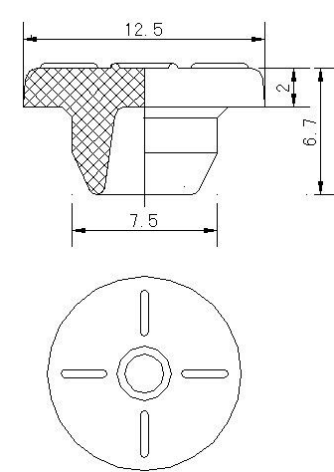
		规格 Specification		24-B2
		主要尺寸 mm	冠部直径 Diameter of the top part	$23.5 \pm 0.3$
			冠部厚度 Thickness of the top part	$3.8 \pm 0.3$
			塞柱直径 Diameter of the plug stem	$13.8 \pm 0.2$
			总高度 Total height	$10 \pm 0.4$


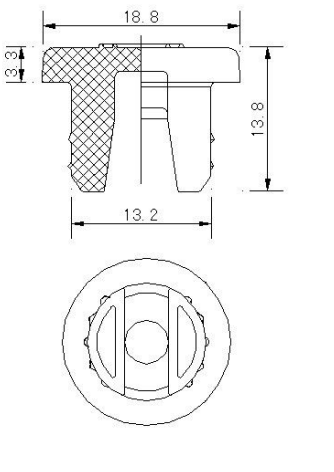
		规格 Specification		20-A
		主要尺寸 mm	冠部直径 Diameter of the top part	$18.8 \pm 0.2$
			冠部厚度 Thickness of the top part	$3.3 \pm 0.25$
			塞柱直径 Diameter of the plug stem	$13.2 \pm 0.1$
			总高度 Total height	$8.8 \pm 0.3$


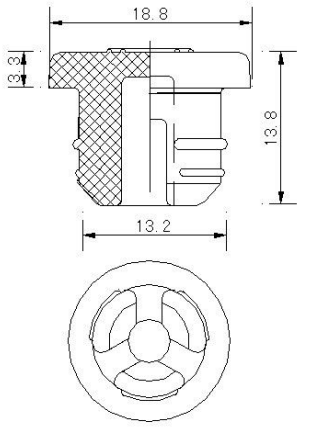
		<b>规格</b> <b>Specification</b>		20-B2
		<b>主要尺寸</b> <b>mm</b>	<b>冠部直径</b> <b>Diameter of the top part</b>	$19.5 \pm 0.2$
			<b>冠部厚度</b> <b>Thickness of the top part</b>	$3.0 \pm 0.25$
			<b>塞柱直径</b> <b>Diameter of the plug stem</b>	$13 \pm 0.1$
			<b>总高度</b> <b>Total height</b>	$8.7 \pm 0.3$


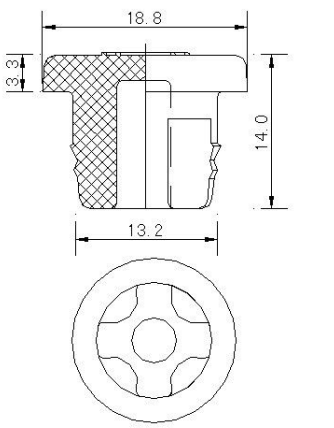
		<b>规格</b> <b>Specification</b>		20-B2+
		<b>主要尺寸</b> <b>mm</b>	<b>冠部直径</b> <b>Diameter of the top part</b>	$19.5 \pm 0.2$
			<b>冠部厚度</b> <b>Thickness of the top part</b>	$3.0 \pm 0.25$
			<b>塞柱直径</b> <b>Diameter of the plug stem</b>	$13 \pm 0.1$
			<b>总高度</b> <b>Total height</b>	$8.7 \pm 0.3$


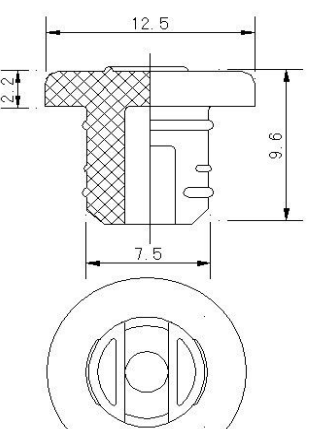
		<b>规格</b> <b>Specification</b>		13-A
		<b>主要尺寸</b> <b>mm</b>	<b>冠部直径</b> <b>Diameter of the top part</b>	$12.5 \pm 0.2$
			<b>冠部厚度</b> <b>Thickness of the top part</b>	$2.2 \pm 0.25$
			<b>塞柱直径</b> <b>Diameter of the plug stem</b>	$7.5 \pm 0.1$
			<b>总高度</b> <b>Total height</b>	$6.5 \pm 0.3$

		<b>规格</b> <b>Specification</b>		13-A1
		<b>主要尺寸</b> <b>mm</b>	<b>冠部直径</b> <b>Diameter of the top part</b>	$12.5 \pm 0.2$
			<b>冠部厚度</b> <b>Thickness of the top part</b>	$2.0 \pm 0.25$
			<b>塞柱直径</b> <b>Diameter of the plug stem</b>	$7.5 \pm 0.1$
			<b>总高度</b> <b>Total height</b>	$6.7 \pm 0.3$

		规格 Specification		20-D2
		主要尺寸 mm	冠部直径 Diameter of the top part	$18.8 \pm 0.2$
			冠部厚度 Thickness of the top part	$3.3 \pm 0.25$
			塞柱直径 Diameter of the plug stem	$13.2 \pm 0.1$
			总高度 Total height	$13.8 \pm 0.3$

		规格 Specification		20-D3
		主要尺寸 mm	冠部直径 Diameter of the top part	$18.8 \pm 0.2$
			冠部厚度 Thickness of the top part	$3.3 \pm 0.25$
			塞柱直径 Diameter of the plug stem	$13.2 \pm 0.1$
			总高度 Total height	$13.8 \pm 0.3$

		规格 Specification		20-D4
		主要尺寸 mm	冠部直径 Diameter of the top part	$18.8 \pm 0.2$
			冠部厚度 Thickness of the top part	$3.3 \pm 0.25$
			塞柱直径 Diameter of the plug stem	$13.2 \pm 0.1$
			总高度 Total height	$14.0 \pm 0.3$

		规格 Specification		13-D2
		主要尺寸 mm	冠部直径 Diameter of the top part	$12.5 \pm 0.2$
			冠部厚度 Thickness of the top part	$2.2 \pm 0.25$
			塞柱直径 Diameter of the plug stem	$7.5 \pm 0.1$
			总高度 Total height	$9.6 \pm 0.3$

	<b>规格</b> Specification		13-D4
	<b>主要尺寸</b> mm	<b>冠部直径</b> Diameter of the top part	$12.5 \pm 0.2$
		<b>冠部厚度</b> Thickness of the top part	$2.5 \pm 0.2$
		<b>塞柱直径</b> Diameter of the plug stem	$8.8 \pm 0.1$
		<b>总高度</b> Total height	$12 \pm 0.3$

	<b>规格</b> Specification		28K
	<b>主要尺寸</b> mm	<b>冠部直径</b> Diameter of the top part	$27.8 \pm 0.2$
		<b>冠部厚度</b> Thickness of the top part	$1.6 \pm 0.2$
		<b>塞柱直径</b> Diameter of the plug stem	$19 \pm 0.2$
		<b>总高度</b> Total height	$8.5 \pm 0.3$

	<b>规格</b> Specification		24.6K
	<b>主要尺寸</b> mm	<b>冠部直径</b> Diameter of the top part	$24.6 \pm 0.2$
		<b>冠部厚度</b> Thickness of the top part	$1.6 \pm 0.2$
		<b>塞柱直径</b> Diameter of the plug stem	$17.4 \pm 0.2$
		<b>总高度</b> Total height	$6.1 \pm 0.3$

	<b>规格</b> Specification		18.5K
	<b>主要尺寸</b> mm	<b>冠部直径</b> Diameter of the top part	$18.5 \pm 0.2$
		<b>冠部厚度</b> Thickness of the top part	$2.8 \pm 0.2$
		<b>塞柱直径</b> Diameter of the plug stem	$12 \pm 0.1$
		<b>总高度</b> Total height	$6.8 \pm 0.3$

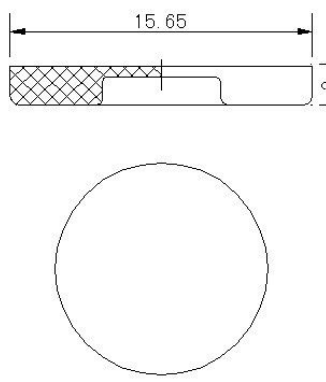
		规格 Specification		15.6K×2.0
		主要尺寸 mm	冠部直径 Diameter of the top part	15.65±0.2
			冠部厚度 Thickness of the top part	2±0.2
			塞柱直径 Diameter of the plug stem	10.5±0.2
			总高度 Total height	5.5±0.3

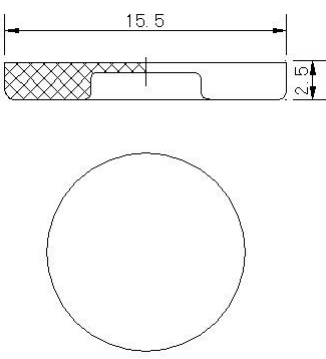
		规格 Specification		15.6K×2.7
		主要尺寸 mm	冠部直径 Diameter of the top part	15.65±0.2
			冠部厚度 Thickness of the top part	2.7±0.2
			塞柱直径 Diameter of the plug stem	10.5±0.2
			总高度 Total height	5.8±0.3

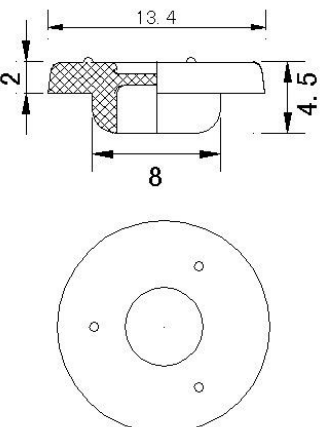
		规格 Specification		15.4K
		主要尺寸 mm	冠部直径 Diameter of the top part	15.45±0.2
			冠部厚度 Thickness of the top part	1.6±0.2
			塞柱直径 Diameter of the plug stem	11±0.2
			总高度 Total height	5±0.3

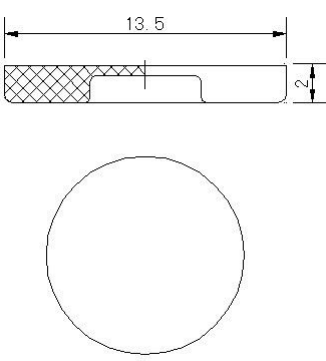
		规格 Specification		15.3K
		主要尺寸 mm	冠部直径 Diameter of the top part	15.3±0.2
			冠部厚度 Thickness of the top part	1.5±0.2
			塞柱直径 Diameter of the plug stem	10.6±0.2
			总高度 Total height	4.6±0.3



	规格 Specification		15.65P
	主要尺寸 mm	冠部直径 Diameter of the top part	$15.65 \pm 0.2$
		冠部厚度 Thickness of the top part	$2 \pm 0.2$
		塞柱直径 Diameter of the plug stem	
		总高度 Total height	

	规格 Specification		15.55P
	主要尺寸 mm	冠部直径 Diameter of the top part	$15.55 \pm 0.2$
		冠部厚度 Thickness of the top part	$2.5 \pm 0.2$
		塞柱直径 Diameter of the plug stem	
	总高度 Total height		

	规格 Specification		13.5K
	主要尺寸 mm	冠部直径 Diameter of the top part	$13.4 \pm 0.15$
		冠部厚度 Thickness of the top part	$2 \pm 0.2$
		塞柱直径 Diameter of the plug stem	$8 \pm 0.1$
	总高度 Total height	$4.5 \pm 0.3$	

	规格 Specification		13.5P
	主要尺寸 mm	冠部直径 Diameter of the top part	$13.5 \pm 0.2$
		冠部厚度 Thickness of the top part	$2 \pm 0.2$
		塞柱直径 Diameter of the plug stem	
	总高度 Total height		

	规格 Specification		17.5-CX
	主要尺寸 mm	冠部直径 Diameter of the top part	$17.5 \pm 0.2$
		冠部厚度 Thickness of the top part	$5.0 \pm 0.3$
		塞柱直径 Diameter of the plug stem	$14.8 \pm 0.2$
		总高度 Total height	$11 \pm 0.3$

	规格 Specification		16-CX
	主要尺寸 mm	冠部直径 Diameter of the top part	$16 \pm 0.2$
		冠部厚度 Thickness of the top part	$6 \pm 0.2$
		塞柱直径 Diameter of the plug stem	$11.2 \pm 0.2$
		总高度 Total height	$13 \pm 0.3$

	规格 Specification		14.6-CX
	主要尺寸 mm	冠部直径 Diameter of the top part	$14.6 \pm 0.2$
		冠部厚度 Thickness of the top part	$5.0 \pm 0.2$
		塞柱直径 Diameter of the plug stem	$11.2 \pm 0.2$
		总高度 Total height	$11.5 \pm 0.3$

	规格 Specification		14.2-CX
	主要尺寸 mm	冠部直径 Diameter of the top part	$14.2 \pm 0.2$
		冠部厚度 Thickness of the top part	$5.0 \pm 0.2$
		塞柱直径 Diameter of the plug stem	$11.2 \pm 0.2$
		总高度 Total height	$11 \pm 0.3$

		规格 Specification		14.0-CX
		主要尺寸 mm	冠部直径 Diameter of the top part	$14.0 \pm 0.2$
			冠部厚度 Thickness of the top part	$5.0 \pm 0.2$
			塞柱直径 Diameter of the plug stem	$11.2 \pm 0.2$
			总高度 Total height	$11 \pm 0.3$

		规格 Specification		13.8-CX
		主要尺寸 mm	冠部直径 Diameter of the top part	$13.8 \pm 0.2$
			冠部厚度 Thickness of the top part	$5.0 \pm 0.2$
			塞柱直径 Diameter of the plug stem	$11.2 \pm 0.2$
			总高度 Total height	$11 \pm 0.3$